

Stacyjki

Korpusy stacyjek są wykonane ze stopu cynku, całość niklowana bądź chromowana, styki elektryczne srebrzone, do każdej stacyjki dołączone są dwa kluczyki chromo-niklowane oraz nakrętka mocująca.

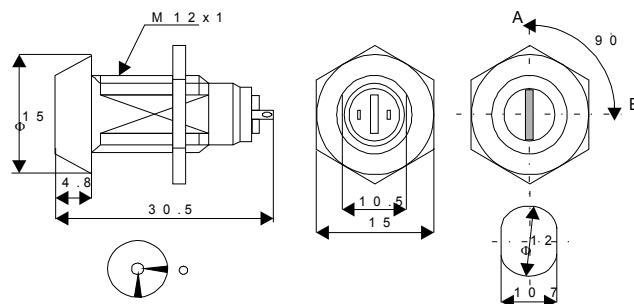
seria S 109 B

5-zapadkowa, dwupozycyjna, dwa zestyki ON-ON, ON-OFF, klucz jednostronny wyciągany w dwóch pozycjach, 20 kombinacji klucza

prąd przełączany :1A / 125V, 0.5A / 250V
 rezystancja zestyku :10mWmax
 rezystancja zestyku :200MWmin (500VDC)
 nap. przebicia :1000VAC/1min



symbol pozycje	terminale	wyjmowanie	kąt
S109B 2	2	2	90°



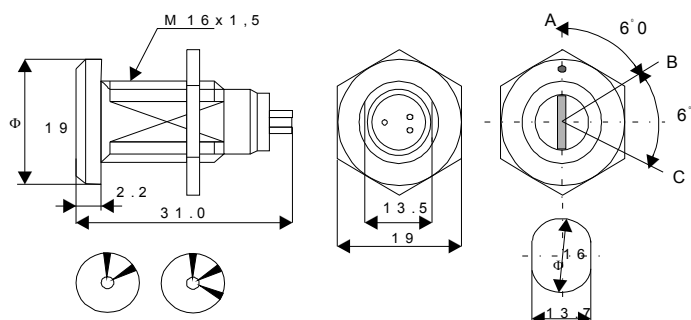
seria S 331, 332, 333

5-zapadkowa, ON-ON, ON-OFF, OFF-ON-ON, klucz jednostronny, 16 kombinacji klucza, srebrzone styki i terminale

prąd przełączany :1A / 125V, 0.5A / 250V
 rezystancja zestyku :10mWmax
 rezystancja zestyku :200MWmin (500VDC)
 nap. przebicia :1000VAC/1min



symbol pozycje	terminale	wyjmowanie	kąt
S331	2	3	60°
S332	2	2	60°
S333	3	3	120°



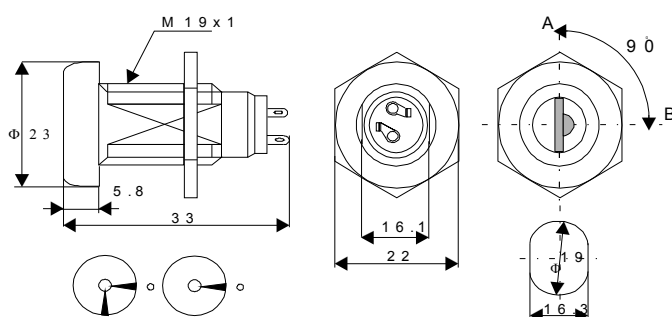
seria S 276

5-zapadkowa, dwupozycyjna, dwa zestyki OFF-ON, klucz jednostronny, 150 kombinacji klucza, wersja 276M ze sprężyną powrotną, srebrzone styki i terminale

prąd przełączany :4A / 125V, 2.0A / 250V
 rezystancja zestyku :10mWmax
 rezystancja zestyku :500MWmin (500VDC)
 nap.przebiecia :1500VAC/1min



symbol	pozycje	terminale	wyjmowanie	kąt obrotu
S 276-2	2	3	2	90 ⁰
S 2726-M	2	2	2	90 ⁰



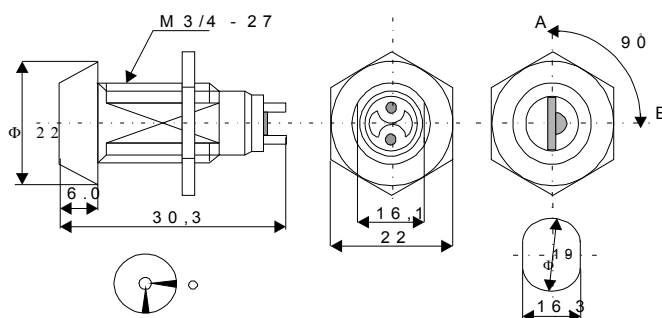
seria S 236

5-zapadkowa, dwupozycyjna, dwa zestyki OFF-ON, klucz dwustronny, 150 kombinacji klucza, srebrzone styki i terminale

prąd przełączany :4A / 125V, 2.0A / 250V
 rezystancja zestyku :10mWmax
 rezystancja zestyku :500MWmin (500VDC)
 nap. przebiecia :1500VAC/1min



symbol	pozycje	terminale	wyjmowanie	kąt obrotu
S 236	2	2	2	90 ⁰



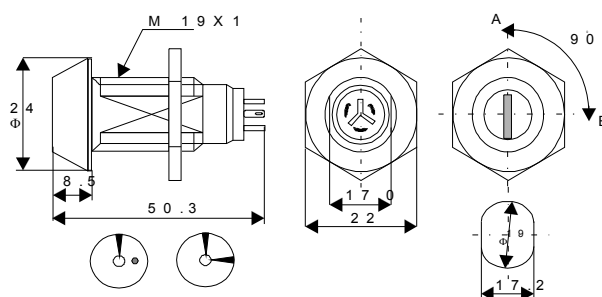
seria S 246-3C

5-zapadkowa, dwupozycyjna, dwa zestyki ON-ON, klucz dwustronny, 150 kombinacji klucza, wersja 276M ze sprężyną powrotną, srebrzone styki i terminale



prąd przełączany :4A / 125V, 2.0A / 250V
 rezystancja zestyku :10mWmax
 rezystancja zestyku :500MWmin (500VDC)
 nap. przebicia :1500VAC/1min

symbol	pozycje	terminale	wyjmowanie	kąt obrotu
S 246-31	2	3	1	90 ⁰
S 246-32	2	3	2	90 ⁰



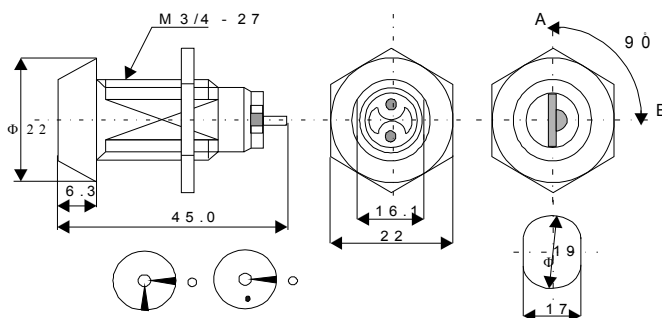
Seria S 202 (212)

klucz okrągły, dwupozycyjne, zestyki OFF-ON, z płaskimi terminalami i OFF-ON ze sprężyną powrotną, terminale okrągłe, 50000



prąd przełączany :4A / 125V, 2.0A / 250V
 rezystancja zestyku :10mWmax
 rezystancja zestyku :500MWmin (500VDC)
 nap. przebicia :1500VAC/1min

symbol	pozycje	terminale	wyjmowanie	kąt obrotu
S 202Z-1	2	2	1	90 ⁰
S 202Z-2	2	2	2	90 ⁰
S 202Z-A	2	2	1	90 ⁰



seria S 620

stacyjka mechaniczna, 5-zapadkowy mechanizm, klucz dwustronny,
odwracalny, 150 kombinacji klucza,

symbol	wyjmowanie	kąt obrotu
S 620-1	1	90 ⁰
S 620-2	2	90 ⁰

